

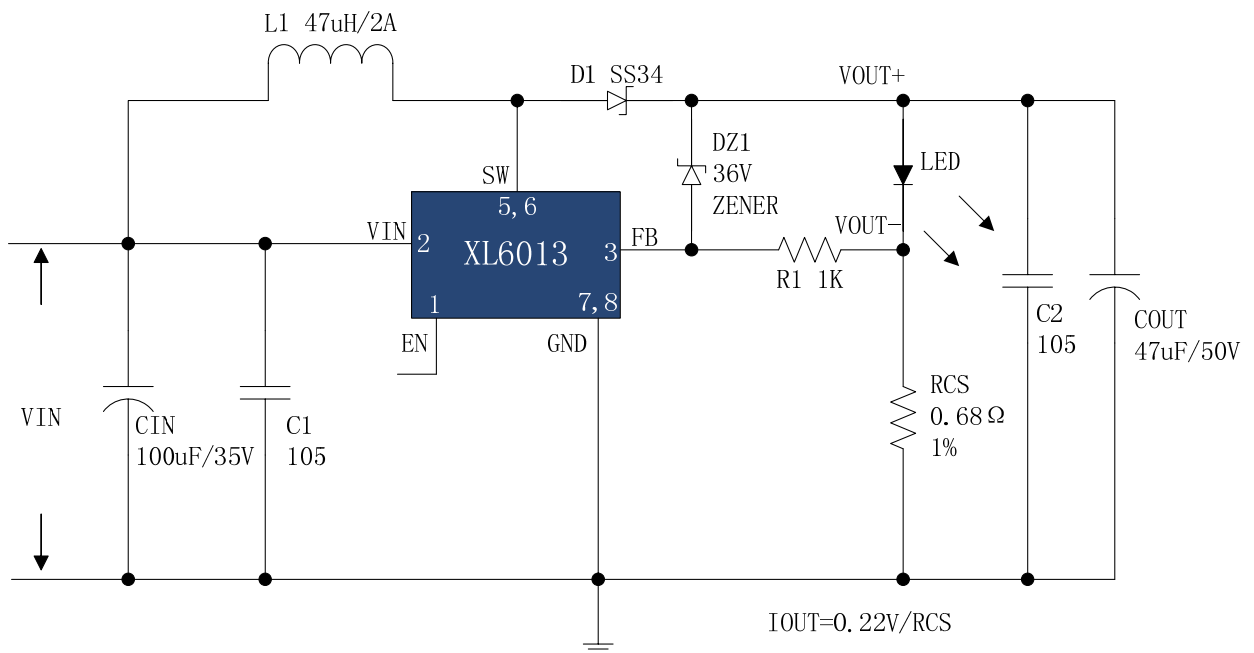
描述

122020A01 是为产品 XL6013 制作的演示板, 用于 DC10V~30V 输入, 输出电流为 324mA 的升压恒流 LED 应用演示, 最高转换效率可以达到 93% 以上。

XL6013 是开关升压型 DC-DC 转换芯片; 固定开关频率 400KHz, 可减小外部元器件尺寸。芯片具有出色的线性调整率与负载调整率, 输出电压最大可达 60V。芯片内部集成过流保护、过温保护、软启动、SW 过压保护等可靠性模块。

XL6013 为 SOP-8L 封装, 采用标准外部元器件, 应用灵活。

DEMO 原理图



引脚介绍

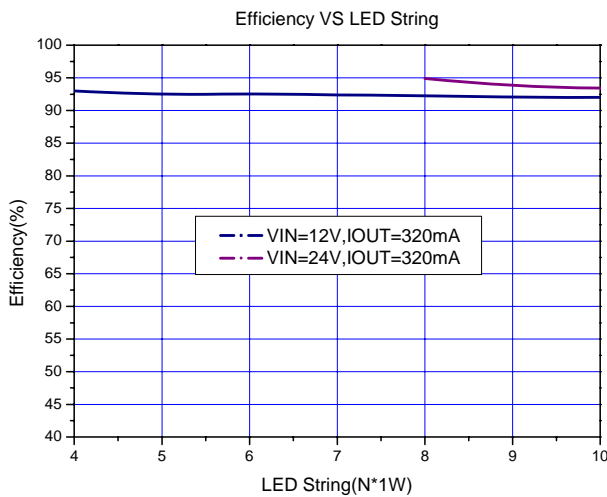
引脚号	引脚名称	引脚描述
1	EN	使能脚, 用来控制芯片开起和关闭
2	VIN	输入电压, 支持 DC5V~40V 宽范围电压操作, 需要在 VIN 与 GND 之间并联电解电容以消除噪声
3	FB	输出电流检测引脚, 用来检测输出电流进行调整
4	NC	无连接
5, 6	SW	功率输出
7, 8	GND	接地引脚

物料清单

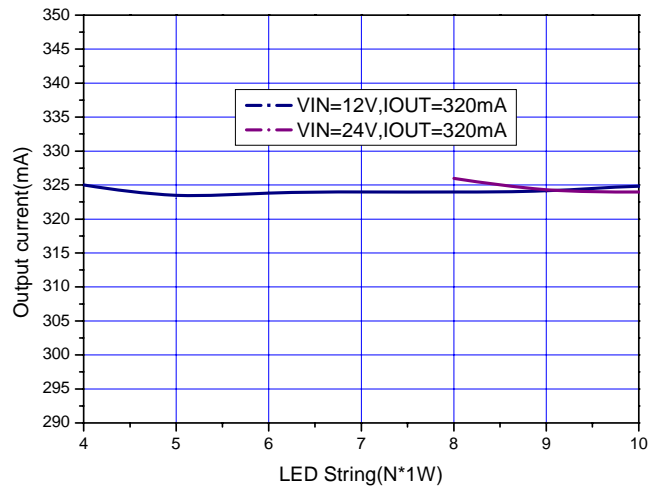
序号	数量	参考位号	描述	生产商料号	生产商
1	2	C1, C2	1uF, 50V, Ceramic, X7R, 0805	C2012X7R1H105K	TDK
2	1	CIN	100uF, 35V, Electrolytic, (6.3*11)	YXJ-35V-100uF	Rubycon
3	1	COU1	47uF, 50V, Electrolytic, (6.3*11)	YXJ-50V-47uF	Rubycon
4	1	D1	40V, 3A, SMA, Schottky Barrier Rectifier	SS34	
5	1	DZ1	36V, 500mW, ZENER, MINI MELF	TCBZV55C 36	TAK CHEONG
6	1	L1	47uH, 2A, (13*7)	CS102125-T27	
7	1	R1	1K, 1%, 1/16W, Thick Film, 0603	RC0603XR-071001L	Yageo
8	1	RCS1	0.68Ω, 1%, 1/4W, Thick Film, 1206	RC1206XR-07R680L	Yageo
9	1	U1	60V, 2A, BOOST, LED Driver, SOP-8L	XL6013	XLSEMI

性能数据

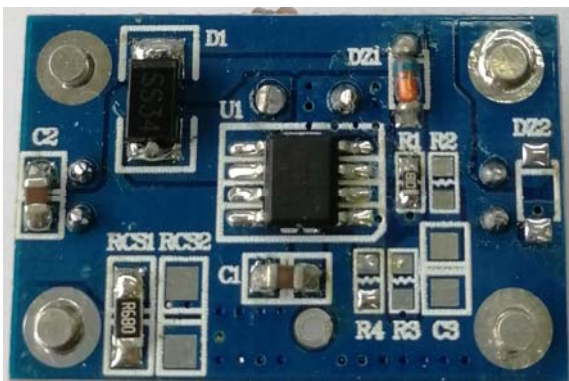
转换效率:



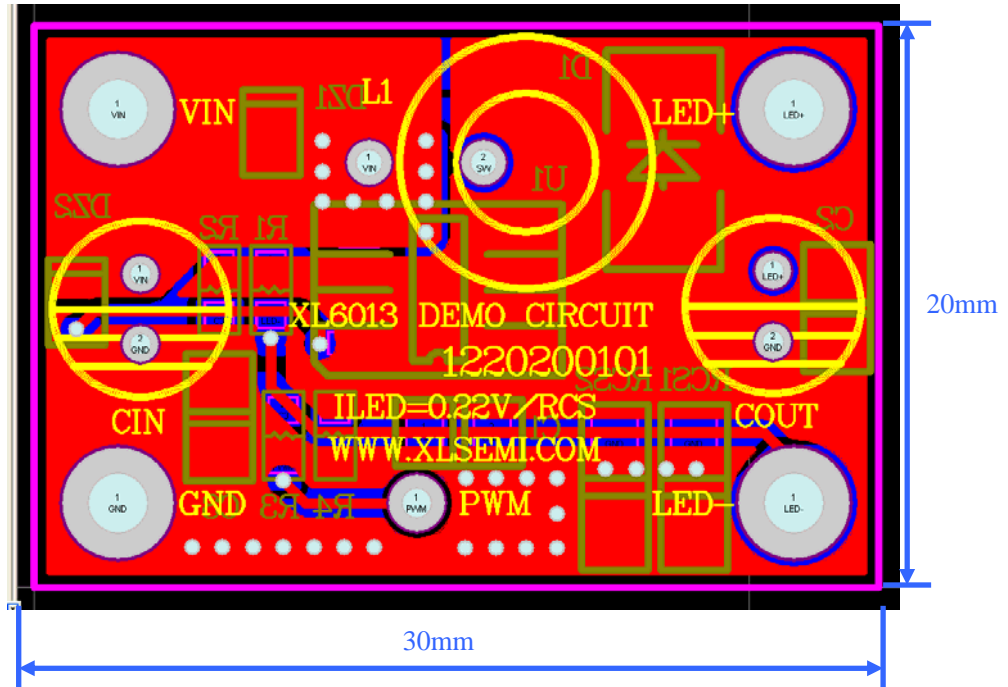
线性与负载调整率:



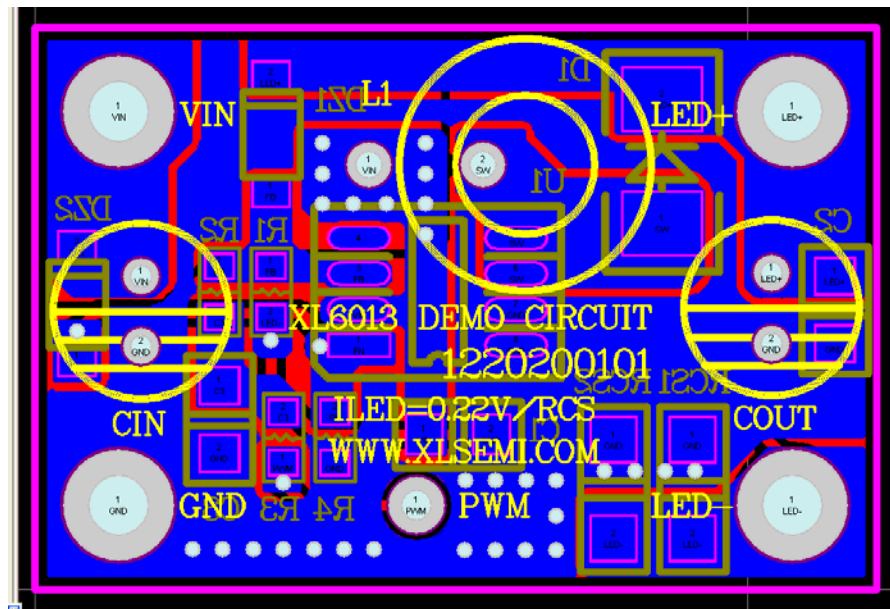
DEMO 实物图



PCB 布局



顶层



底层

应用信息

PCB 布局指南

1. VIN、GND、SW、VOUT 等功率线，粗、短、直；
2. FB 走线远离电感与肖特基等开关信号地方，建议使用地线包围；
3. 输入电容靠近芯片 VIN 与 GND 引脚，输出电容靠近肖特基与芯片 GND 引脚。